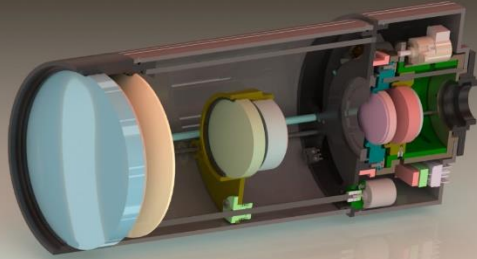




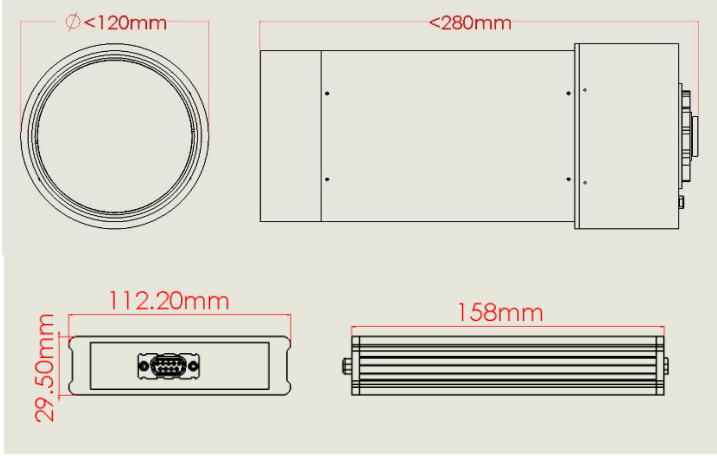
Sürekli Netleyebilen Motorize Zoom Lens

MSZL11.7X-2.7SW

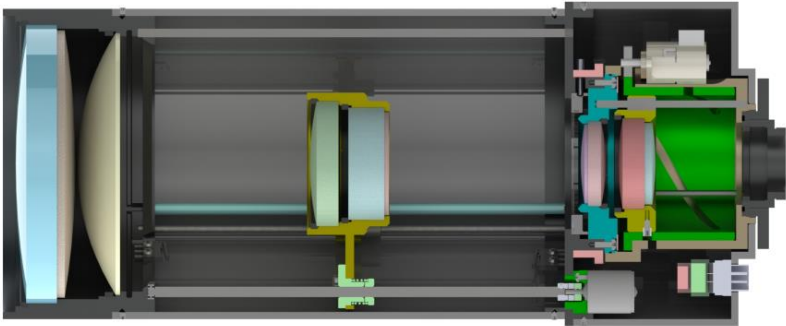
- 900nm~1700nm Kısa Dalga Boyu Kızılötesi (SWIR) görüntüleme
- Motorize Zoom, Odak ve İris kontrolü
- F# 2.7
- Hızlı Zoom ve Odak ayarı
- C-Mount kamera arayüzü
- Pelco-D uyumlu komut arayüzü



Sistem, optik birim ve motorize lensi kontrol eden bir elektronik birimden oluşmaktadır. İstenilen zoom seviyesine göre; Zoom, Odak ve İris ayar motorları, elektronik birim tarafından kontrol edilir.



Sistem, 11.7x'e kadar istenilen Zoom ayarında görüntüyü sürekli olarak (continuous) netleyebilmektedir. En dar açıda 10 metreye, en geniş açıda 0,5 metreye kadar odaklama yeteneğine sahiptir.



ÖZELLİKLER

TEKNİK ÖZELLİKLER

Spektrum	SWIR (900~1700nm)
Zoom Oranı	11.7X
Odak Uzaklığı	16~187mm
F#	2.7
Ağırlık	<2500gr
Boy (ilk lensten FPA yüzeyine)	<290mm
Mekanik Boy	<280mm
Çap	<120mm
Kamera Arayüz	C-mount
Çözünürlük	640 x 512 15 μ

PERFORMANS

	>%30 (bütün zoom pozisyonlarında optik eksende)
MTF (@33lp/mm)	>%20 (dedektör köşesinde iki eksenin ortalama MTF değeri, bütün zoom pozisyonlarında)
	<%3 (Geniş)
Optik Bozunum	<%0.9 (Dar)

MS SPEKTRAL SAVUNMA SANAYİ A.Ş.

Hacettepe Teknokent Beytepe Kampüsü
4.AR-GE Binası B-Blok No:95/2 06800
Beytepe, Çankaya - ANKARA / TÜRKİYE

Tel: +90 534 225 6368
email: info@msspektral.com
www.msspektral.com